

Valvole di sicurezza
per refrigerazione e condizionamento

Safety valves for cooling and air conditioning

FLOWTEKNIK
SCANDINAVIA APS



GI



Safety valves homologated
CE (97/23) ATEX ASME VIII Div. I UV
Canadian Reg. CRN GOST - R



N U O V A G E N E R A L I N S T R U M E N T S

Edizione 2012

Nuova General Instruments da oltre un decennio si è specializzata nella produzione di valvole di sicurezza per il settore condizionamento e refrigerazione, utilizzando prevalentemente ottone e tenute in PTFE, avvalendosi di una elevata esperienza acquisita con gas e pressioni e di un valido e testato sistema di prova di seguito brevemente descritto:

Nuova General Instruments has specialised in the production of safety valves for the air conditioning and refrigeration sectors for over a decade, using mainly brass bodies and PTFE seals. NGI has a vast experience in gas and pressure control and uses a valid and proven test system which is described in brief below.



Con l'obiettivo di garantire sicurezza di tenuta al 100% dei prodotti della refrigerazione e condizionamento NGI ha appositamente creato un'isola di collaudo delle valvole di sicurezza con impianto ad idrogeno in grado di rilevare anche la minima perdita ad un valore leggermente inferiore alla pressione di taratura, per evitare, in fase di collaudo dell'intera macchina e/o impianto problemi di perdita sui prodotti.

To guarantee 100% safe sealing in all its refrigeration and air conditioning products, NGI has developed a special valve testing island incorporating a hydrogen system. This island is able to detect even the smallest leakage, at pressures only just below the valve's calibrated value, and effectively avoids annoying leakage problems during the plant start-up and commissioning stages.

Per differenziare l'offerta dai tradizionali tappi fusibili NGI ha ottimizzato 2 modelli di valvole di sicurezza a prezzi e dimensioni contenute che, a differenza dei tradizionali tappi fusibili, agiscono sulla pressione e non sulla temperatura, fornendo risultati precisi ed affidabili rispetto ai valori di taratura richiesti. Ulteriore vantaggio è la dispersione limitata del gas, in quanto la valvola si richiude ad un valore leggermente inferiore alla pressione di taratura.

NGI has developed 2 models of compact, low-cost safety valves to provide valid alternatives to conventional fusible plugs. Unlike fusible plugs, our safety valves are operated by pressure and not temperature, and therefore guarantee precision and reliability at calibrated values. Another benefit of our valves is their extremely low gas dispersion, achieved by closing the valve at just below its calibrated pressure.

Valvole in alternativa a tappi fusibili

Safety valve alternatives to fusible plugs

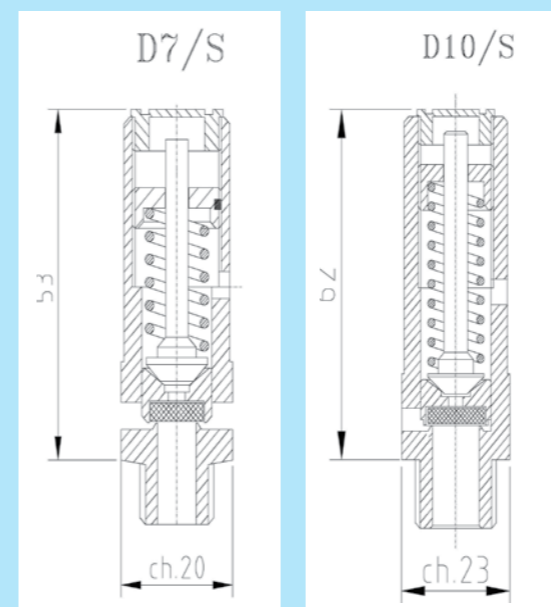
MATERIALI / Material

Tutti i particolari in UNI EN 12164 CW614N e molla in acciaio UNI EN 10270-I

All parts are in brass (UNI EN 12164 CW614N) except the spring which is in spring alloy steel (UNI EN 10270-I)

SEDI DI TENUTA / Seal seats

PTFE (-196°C / +250°C)



Modello Model	Orifizio Orifice	Connessione entrata Inlet connection	Connessione uscita Outlet connection	Omologazione CE campo di taratura CE Homologation setting range	Kdr CE	Omologazione ASME campo di taratura ASME Homologation setting range	Kdr ASME	Sovrappressione Overpressure
D7/S	7	1/4"-3/8" ISO228 - NPT	/	0,3 - 60 bar	0,81	1- 40 bar	0,712	10%
D10/S	10	3/8"-1/2" ISO228 - NPT	/	0,3 - 60 bar	0,77	1- 40 bar	0,712	10%

Serie completa di valvole di sicurezza a scarico convogliato con passaggi da 7 a 25 mm e pressioni di taratura fino a 60 bar, adatte con utilizzi su tutti gas REFRIGERANTI e CO2

A complete series of pipe outlet safety valves, hole sizes from 7 to 25 mm, calibrated pressures up to 60 bar, suitable for use with all REFRIGERANT gases including CO2.

Valvole di sicurezza per GAS REFRIGERANTI serie standard

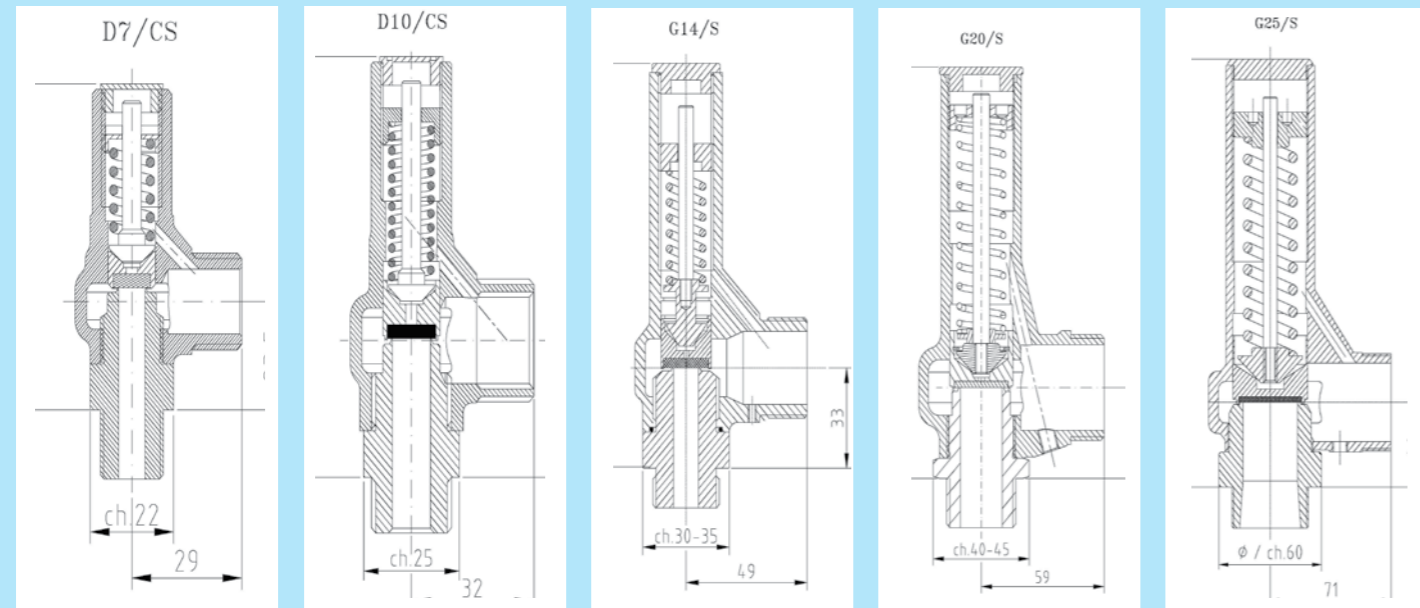
Safety valves for refrigerant gases Standard series

MATERIALI / Materials

Tutti i particolari in UNI EN 12164 CW614N e molla in acciaio UNI EN 10270-1
All parts are in brass (UNI EN 12164 CW614N) except the spring which is in spring alloy steel (UNI EN 10270-1).

SEDI DI TENUTA / Seal seats

PTFE (-196°C / +250°C)



Modello Model	Orifizio Orifice	Connezione entrata Inlet connection	Connezione uscita Outlet connection	Omologazione CE campo di taratura CE Homologation setting range	Kdr CE	Omologazione ASME campo di taratura ASME Homologation setting range	Kdr ASME	Sovrappressione Overpressure
D7/CS	7	1/4"-3/8" ISO228 - NPT	1/2" ISO228	0,3-60 bar	0,85	I - 40 bar	0,629	10%
D10/CS	10	3/8"-1/2" ISO228 - NPT	3/4" ISO228	0,3-60 bar	0,86	I - 40 bar	0,629	10%
G14/S	13,5	1/2"-3/4"-1" ISO228 - NPT	1" ISO228	0,3-60 bar	0,86	I - 60 bar	0,629	10%
G20/S	20	1"-1 1/4" ISO228 - NPT	1 1/4" ISO228	0,3-60 bar	0,83	I - 55 bar	0,629	10%
G25/S	25	1 1/4"-1 1/2" ISO228 - NPT	1 1/2" ISO228	0,3-60 bar	0,78	I - 30 bar	0,629	10%

Valvole di sicurezza costruite appositamente per lavorare ad alte pressioni con diametro 10 e 14 mm, pressione max di taratura 150 bar, perfette per i nuovi impianti a CO2

Safety valves specially made to work at high pressures, hole diameters from 10 to 14 mm, maximum calibrated pressure 150 bar, perfect for new CO2 plant.

Valvole di sicurezza per CO2 alta pressione

High pressure CO2 safety valves

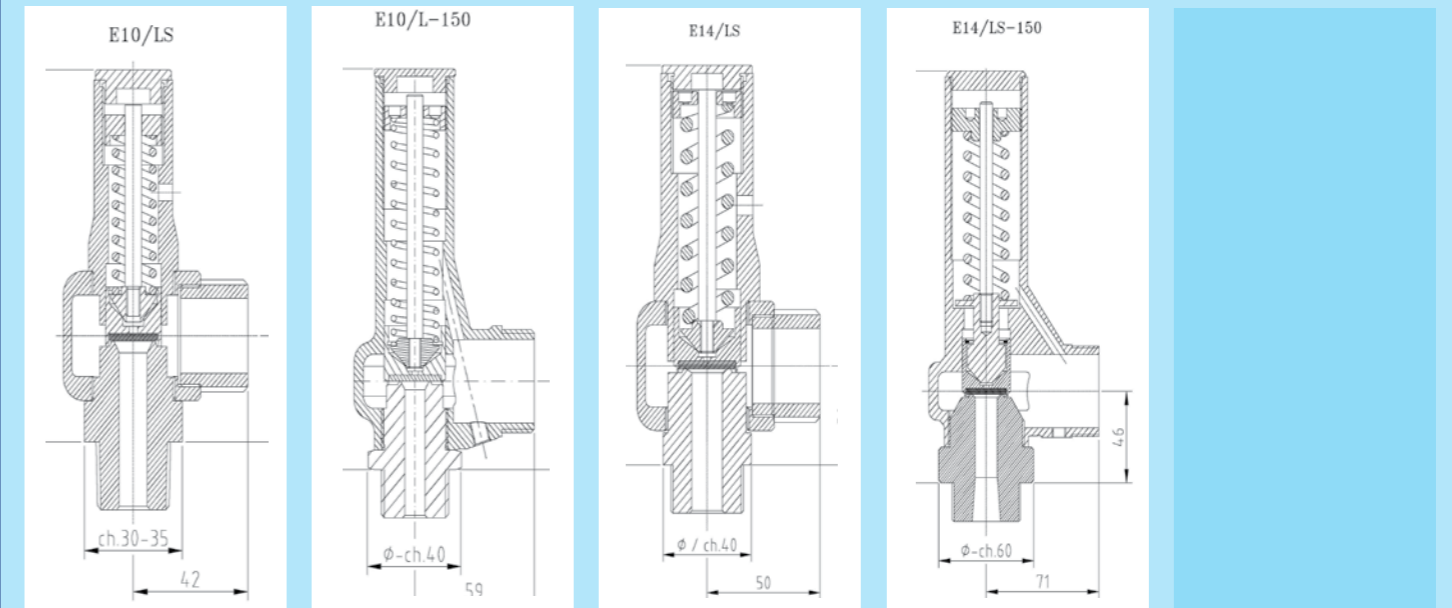
MATERIALI / Materials

Tutti i particolari in UNI EN 12164 CW614N e molla in acciaio UNI EN 10270-1

All parts are in brass (UNI EN 12164 CW614N) except the spring which is in spring alloy steel (UNI EN 10270-1).

SEDI DI TENUTA / Seal seats

PTFE (-196°C / +250°C)



Modello Model	Orifizio Orifice	Connezione entrata Inlet connection	Connezione uscita Outlet connection	Omologazione CE campo di taratura CE Homologation setting range	Kdr CE	Omologazione ASME campo di taratura ASME Homologation setting range	Kdr ASME	Sovrappressione Overpressure
E10/LS	10	1/2"-3/4" ISO228 - NPT	1" ISO228	0,3-100 bar	0,86	I - 106 bar	0,629	10%
E10/LS 150	10	3/4"-1"-1 1/4" ISO228 - NPT	1 1/4" ISO228	100-150 bar	0,86	/	/	10%
E14/LS	14	3/4"-1" ISO228 - NPT	1 1/4" ISO228	0,3-100 bar	0,86	I - 80 bar	0,629	10%
E14/LS 150	14	1"-1 1/4"-1 1/2" ISO228 - NPT	1 1/2" ISO228	100-150 bar	0,86	/	/	10%

Valvole di sicurezza nate per essere a contatto con ammoniaca, corpo e parti intere in acciaio inox e tenuta in teflon o inox, per resistere negli anni al tempo e alla corrosione

Safety valves designed to work in for contact with ammonia, body and internal parts in stainless steel, Teflon or stainless steel seal, made to withstand wear and corrosion for many years.

Valvole di sicurezza per ammoniaca

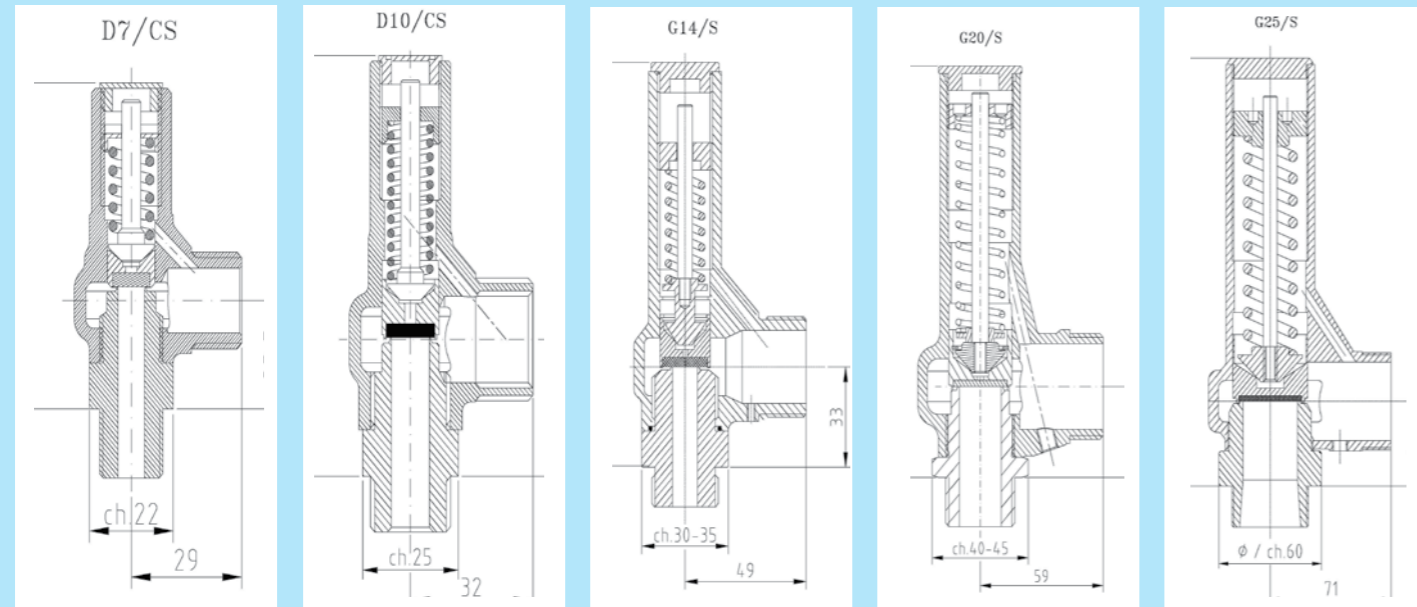
Safety valves for ammonia

MATERIALI / Materials

UNI EN 10088 1.4404
SA479 S31603

SEDI DI TENUTA / Seal seats

METALLICA / Metal (-196°C/+450°C)
PTFE (-196°C / +250°C)



Modello Model	Orifizio Orifice	Connezione entrata Inlet connection	Connezione uscita Outlet connection	Omologazione CE campo di taratura CE Homologation setting range	Kdr CE	Omologazione ASME campo di taratura ASME Homologation setting range	Kdr ASME	Sovrappressione Overpressure
D7/CS	7	1/4"-3/8" ISO228 - NPT	1/2" ISO228	0,3-60 bar	0,85	1 - 40 bar	0,629	10%
D10/CS	10	3/8"-1/2" ISO228 - NPT	3/4" ISO228	0,3-60 bar	0,86	1 - 40 bar	0,629	10%
G14/S	13,5	1/2"- 3/4"-1" ISO228 - NPT	1" ISO228	0,3-60 bar	0,86	1 - 60 bar	0,629	10%
G20/S	20	1"-1"1/4" ISO228 - NPT	1"1/4 ISO228	0,3-60 bar	0,83	1 - 55 bar	0,629	10%
G25/S	25	1"1/4 -1"1/2" ISO228 - NPT	1"1/2 ISO228	0,3-60 bar	0,78	1 - 30 bar	0,629	10%

ACCESSORI

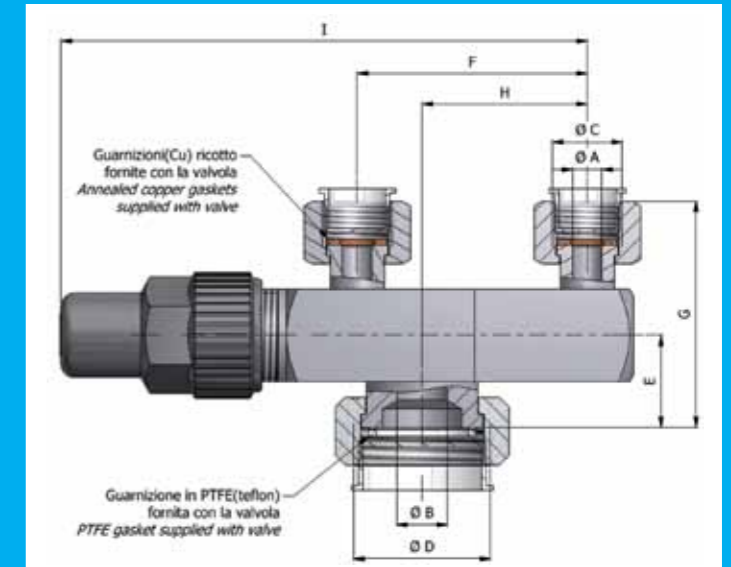
Accessories

Rubinetto di scambio

Changeover valve

MATERIALI / Materials

Ottone - Acciaio Inox - PTFE (-196° / +250° C)
Brass - Stainless steel - PTFE (-196° / +250° C)



	Tipo /Type	Attacco Ø C Connection Ø C	Attacco Ø D Connection Ø D	A	B	F	G	E	I	H	∇
	VRU-1/2	1/2" NPT	1/2" NPT	14	14	52	53	23	130	34,5	/
	VRU-1.1/4RT-1/4	1/4" GAS	1"1/4 ROTALOCK	6	12	55	53	22	126	39,5	22
	VRU-1.1/4RT-3/8	3/8" GAS	1"1/4 ROTALOCK	7	12	55	54	22	126	39,5	22
	VRU-1.1/4RT-1/2	1/2" GAS	1"1/4 ROTALOCK	12	12	55	57	22	126	39,5	22
	VRU-1.3/4RT-3/4	3/4" GAS	1"3/4 ROTALOCK	13	18,5	70	62	26	157	48	28
	VRU-1.3/4RT-1.	1" GAS	1"3/4 ROTALOCK	19	18,5	70	57	26	157	48	28

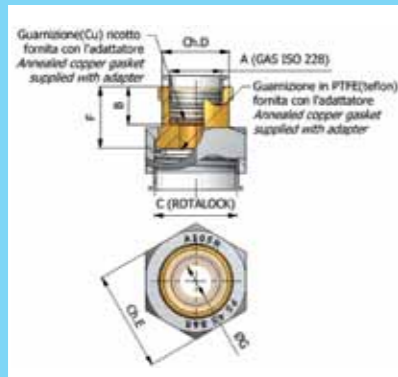
ACCESSORI Accessories

Adattatori in ottone (OT) per valvole di scambio

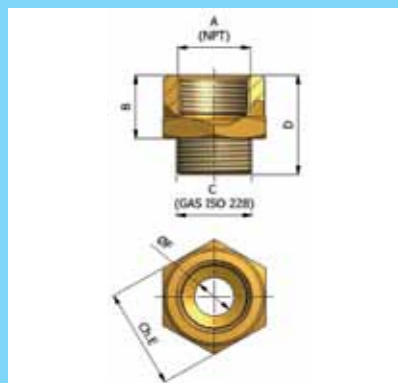
Brass adapters for changeover valves

MATERIALI / Materials

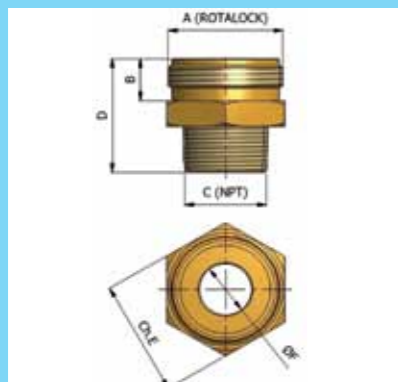
Ottone - Acciaio Inox
Brass - Stainless steel



Tipo /Type	A	B	C	Ch.D	Ch.E	F	ØG
R-1/4F-1.1/4RTF	1/4"	95	1"1/4	24	36	22	6
R-3/8F-1.1/4RTF	3/8"	10,5	1"1/4	24	36	22	8
R-1/2F-1.1/4RTF	1/2"	13,5	1"1/4	24	36	22	12
R-3/4F-1.3/4RTF	3/4"	14,5	1"3/4	36	50	22	14
R-1.F-1.3/4RTF	1"	19	1"3/4	36	50	25	19



Tipo /Type	A	B	C	D	Ch.E	F
R-1/4-1/4NPTF	1/4"	21	1/4"	31	22	6
R-3/8-3/8NPTF	3/8"	21	3/8"	32	24	8
R-1/2-1/2NPTF	1/2"	23	1/2"	38	30	12
R-3/4-3/4NPTF	3/4"	23	3/4"	36	36	14
R-1.-1.NPTF	1"	26	1"	44	41	19



Tipo /Type	A	B	C	D	Ch.E	F
R-1/2NPT-1.1/4RT	1-1/4"	16,5	1/2"	38	32	12
R-3/4NPT-1.3/4RT	1-3/4"	16,5	3/4"	41,5	45	18
R-1.NPT-1.3/4RT	1-3/4"	16,5	1"	44,5	45	20

ACCESSORI Accessories

Valvole di by pass

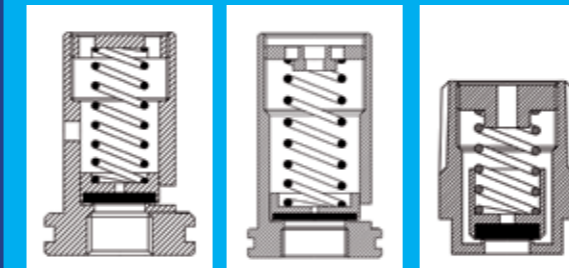
By pass valves

MATERIALI / Materials

Tutti i particolari in UNI EN 12164 CW614N e molla in acciaio UNI EN 10270-1
All parts are in brass (UNI EN 12164 CW614N) except the spring which is in spring alloy steel (UNI EN 10270-1).

SEDI DI TENUTA / Seal seats

PTFE (-196° / +250° C)



Modello / Model	p (bar)	Ao (cm ²)	do (mm)	ch. (mm)	Filetto
V-BP-3/4NPT	15-30	63,6	9	22	3/4"NPT
V-BP-1.NPT	20-30	132,7	13	22	1"NPT
V-BP-38	20-30	188,69	15,5	/	M20
V-BP-50	30	572,55	27	/	M30

Valvole unidirezionali

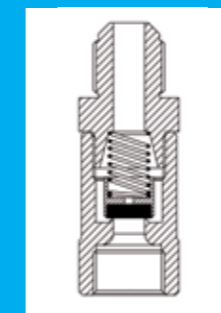
Unidirectional valves

MATERIALI / Materials

Tutti i particolari in UNI EN 12164 CW614N e molla in acciaio UNI EN 10270-1
All parts are in brass (UNI EN 12164 CW614N) except the spring which is in spring alloy steel (UNI EN 10270-1).

SEDI DI TENUTA / Seal seats

PTFE (-196° +250° C)



Modello / Model	Orifizio / Orifice	Attacco entrata Inlet connection	Attacco uscita outlet connection	Ao (cm ²)	PN
VU-5/8UNF	7	5/8" UNFF	5/8" UNF	0,385	60

PERSONALIZZAZIONI *Personalization*

È prassi comune da parte delle aziende considerare il prezzo di un prodotto come l'insieme di alcune variabili quali affidabilità del fornitore, mantenimento dei tempi di consegna, e gestione logistica. In questa ottica, nonostante il volume giornaliero di valvole prodotte su commessa, Nuova General Instruments offre al cliente elevate personalizzazioni, al fine di accrescere il valore aggiunto dei prodotti e permetterVi nello stesso tempo di risparmiare nella gestione dei Vostri codici.

It is standard practice for companies to assess the cost of products in terms of a number of variables. These include the dependability of the supplier, respect for delivery times, and logistics. With this in mind, and despite the large volume of products we despatch every day, Nuova General Instruments always offers customers a highly personal service to increase the added value of our products and to facilitate stock management downstream.

STAMPIGLIATURA CODICE CLIENTE / *Marking with customer part numbers*

Per meglio agevolare la rintracciabilità all'interno del Vostro magazzino siamo in grado di riportare, tramite scrittura laser, il Vostro codice prodotto sulla valvola.

To facilitate traceability in your own stock system, we can laser mark your own part numbers on our valves.



IDENTIFICAZIONE CROMATICA / *Colour coding*

Vi offriamo l'opportunità di differenziare le valvole per il circuito di bassa da quelle per il circuito di alta pressione, variando il colore del tappo di protezione dei filetti. Questa nuova procedura è stata inserita per poter distinguere in fase di montaggio del particolare, valvole identiche, ma con valore di taratura diverso, limitando ulteriormente la possibilità di errore sia nella fase di stoccaggio, ma soprattutto in quella di montaggio.

We can differentiate between valves for low pressure and high pressure circuits by giving them different colour protective thread plugs. This procedure has been brought in to help installers distinguish quickly between valves that may look identical but in fact have very different calibrated pressure. This reduces the risk of error in the warehouse, and especially during installation.



CODICE A BARRE SUL PRODOTTO / *Bar code on the product*

Ulteriore peculiarità è quella di apporre sulle valvole un'etichetta removibile con codice a barre del prodotto in modo da poter integrare la distinta di produzione e controllo della macchina senza scrivere manualmente matricole a nove cifre. È possibile inoltre la gestione dei particolari tramite lettore codice a barre, per meglio controllare scarichi di ordini, giacenze ecc.

Another one of our special services is the application to valves of detachable labels bearing the product bar code. This lets you create bills of material quickly and easily without having to enter 9-digit codes manually. In the way, part movements, order despatch and stock can also be managed by bar code reader.



CODICE A BARRE SULL'IMBALLO / *Bar code on the packaging*

Utilizzo del codice a barre sulle spedizioni in ingresso così da poter ottimizzare il caricamento dei particolari a magazzino.

The packages you receive also carry bar codes to optimise stock records.



IMBALLI SPECIALI / *Special packaging*

Utilizzo di imballi particolari riciclabili (a nido d'ape ad esempio) al fine di stoccare direttamente i nostri articoli c/o il Vostro magazzino senza movimentarli dalle scatole in ingresso e conservandone l'integrità assoluta durante i trasporti.

We can supply special recyclable packing materials (e.g. honeycombs) so that you can store our products in your warehouse without having to take them out of their boxes. This also prevents damage during handling.



CERTIFICATI INVIATI PER E-MAIL / *Despatch of certificates by e-mail*

Inoltre delle dichiarazioni di conformità direttamente all'indirizzo di posta elettronica del referente designato in azienda con la particolarità di essere riferite ad ogni singolo lotto ed identificate mediante numero di matricola.

We can send all the necessary declarations of conformity directly to your e-mail inbox. Certificates are referred to individual lots and identified by their own document numbers.



CERTIFICAZIONI *Certifications*

CE (D.E. 97/23/CE) / ATEX / ASMEVIII Div. I UV / Canadian Reg. CRN / GOST-R

Le valvole di sicurezza Nuova General Instruments sono omologate e conformi a quanto richiesto dalla Direttiva Europea 97/23/CE (PED), ASMEVIII Div. I e a richiesta possono essere eseguiti collaudi dai più prestigiosi enti quali: TÜV, RINA, Bureau Veritas, ABS e Lloyd Register. Dal 1995 NGI ha ottenuto la certificazione del Sistema di qualità ISO 9002 rilasciata da Bureau Veritas Quality International Italia S.R.L., ed attualmente ha la certificazione in conformità alla ISO 9001:2008 rilasciata dal TÜV.

The NGI safety valves are approved and comply with the requirements of the European Directive 97/23/EC (PED), ASME VIII Div. I; on request testing can be performed by the most prestigious authorities such as TÜV, RINA, Bureau Veritas, ABS and Lloyd's Register. In 1995 NGI obtained the ISO 9002 quality system certification issued by Bureau Veritas Quality International Italia S.R.L., and is currently certified in compliance with the ISO 9001:2008 issued by TÜV.



DOVE SIAMO

Where to find us

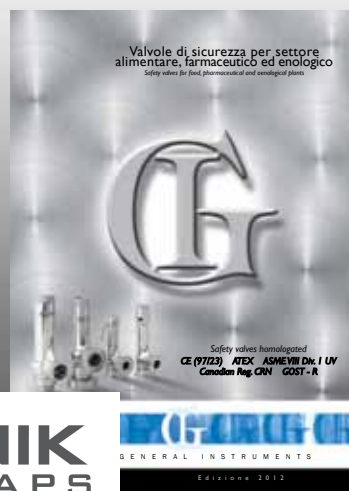
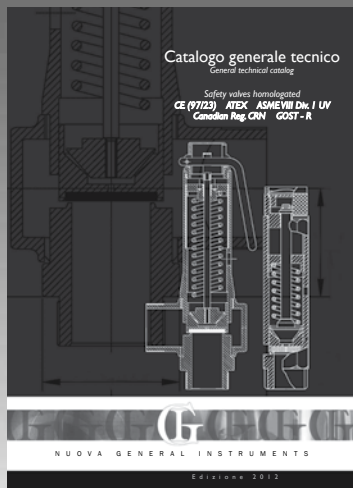


Tante soluzioni per ogni vostra esigenza

A vast range of solutions to meet all your needs

L'esperienza acquisita in oltre 20 anni di produzione ci ha portato alla creazione di linee specifiche di prodotti per i diversi settori. Richiedeteci il catalogo di maggior interesse per il vostro settore, sicuramente avremo una soluzione ad hoc per il vostro problema

The experience we have gained in over 20 years of manufacturing has enabled us to develop specialist product lines for various sectors. Ask us for a specific catalogue of your own sector. We are confident that we have the right solution for your needs.



FLOWTEKNIK
SCANDINAVIA APS

RUGVÆNGET 19 C
2630 TAASTRUP
INFO@PGFLOWTEKNIK.DK
WWW.PGFLOWTEKNIK.DK



**NUOVA GENERAL INSTRUMENTS - Loc. Campasso 29010 Pianello V.T. (PC) - Tel. +39 0523 994629 - Fax +39 0523 997219
P.IVA 01337040339 - C.F. 01317650065 - REA-PC 117793 - Reg. Imp. PC 01317650065 - Capitale Sociale € 100.000,00 I.v.
E-mail: info@nuovageneral.it - http://www.nuovageneral.it**