

# FURY TWB HP



## TANKRENSEREN MED LILLE FLOW OG HØJT TRYK

- slagkraftige stråler - tryk fra 5 til 90 bar
- lille flow - 15 til 70 liter i minuttet
- hurtig rensning - kort produktionsstop
- beskyttende metalgitter - færre skader og mindre vedligeholdelse
- lavt væskeforbrug - op til 60 % mindre spildevand

### Alsidig og unik

Breconcherry TWB er en specialkonstrueret renser der giver slagkraftige vaskestråler med lille flow. Strålerne bevæger sig inden for en vinkel på 60°, mens tankrenseren i en ensartet bevægelse drejer om centralaksen beskyttet mod skader inde bag sit gitter. TWB er ideel når der ønskes maksimal effekt med lavt forbrug af CIP-væske. Rensetiden er kort, vedligeholdelsen minimal og produktlevetiden lang.

### Anvendelsesområder

Den alsidige TWB's 360° spraymønster kan bruges i transportbeholdere, proceskar, tankbiler og andre transportcontainere. TWB har udbredt anvendelse inden for mejeri-, fødevarer- og drikkevarerindustrien, inden for kemisk og farmaceutisk industri, coating-industrien samt inden for lastbil- og togtransport.

### Virkemåde

TWB er selvsmørende og drives af CIP-væsken. Da der ikke er turbiner eller komplicerede gearmekanismer, er der minimalt slid og minimal service på TWB's uhyre stærke konstruktion. TWB's styremekanisme giver et regelmæssigt spraymønster, og tankrenserens dyser er konstrueret til at give en supereffektiv overfladedækning med maksimalt tryk.

### Minimum mandehul- og flangestørrelse

Den mindste diameter ved normal brug er 200 mm/8". Der bør udvises påpasselighed for at undgå skader på renseren. Fury TWB kan monteres fast i tanken eller, ved manuel brug, ophænges i en slange.



**Breconcherry**  
SellersClean

# FURY TWB HP

**PG FLOWTEKNIK**

Præstegårdsvej 8  
Øster Lindet  
6630 Rødding

Tel: +0045 73 84 12 30  
Fax: +0045 73 84 12 80  
Web: www.pgflowteknik.dk  
E-mail: info@pgflowteknik.dk

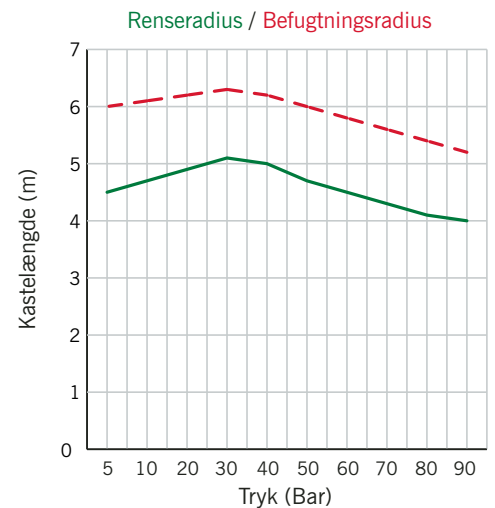
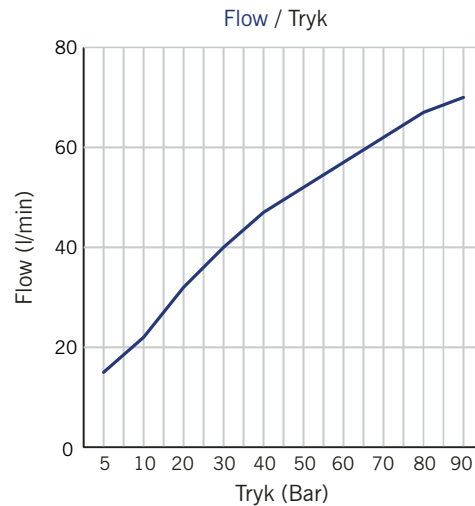


Vi forbeholder os ret til at ændre specifikationer uden varsel. Selv om vi bestræber os på at give præcise up-to-date oplysninger, er alle oplysninger dog kun vejledende.

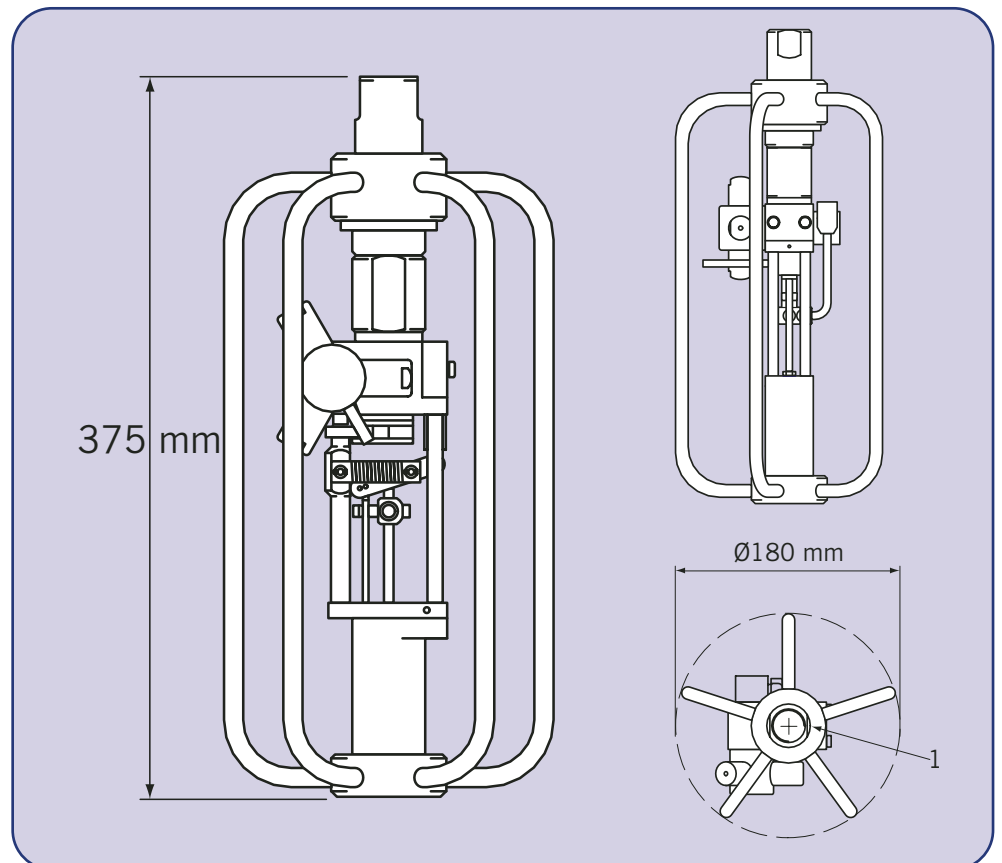
“Breconcherry”, “Fury” er internationalt registrerede varemærker for Breconcherry Limited.  
Copyright © Breconcherry Limited 1999

## Tekniske data

<b>Konstruktionsmaterialer:</b>	Rustfrit stål 316, PTFE, CF-PTFE, PEEK, Nitrile, Viton, PTFE eller Kalrez O-ringe
<b>Max. driftstemperatur:</b>	120° C (248°F)
<b>Vægt:</b>	4,4kg
<b>Dyser:</b>	3 x 2mm dyser
<b>Spredningsvinkel:</b>	360°
<b>Standardtilslutning:</b>	3/4" BSP/NPT indvendigt gevind



## Overstegning



For at opnå optimal effekt og undgå tilstopning med partikler anbefales det at anvende et forfilter.



**Breconcherry**  
SellersClean

[WWW.BRECONCHERRY.COM](http://WWW.BRECONCHERRY.COM)